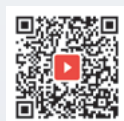




株式会社スター精機  
アインツ事業部

〒480-0132 愛知県丹羽郡大口町秋田 3-133  
TEL. 0587-95-6491 FAX. 0587-94-1319

アインツ オンラインショップ  
<https://www.eins1.jp>



Jun.2021

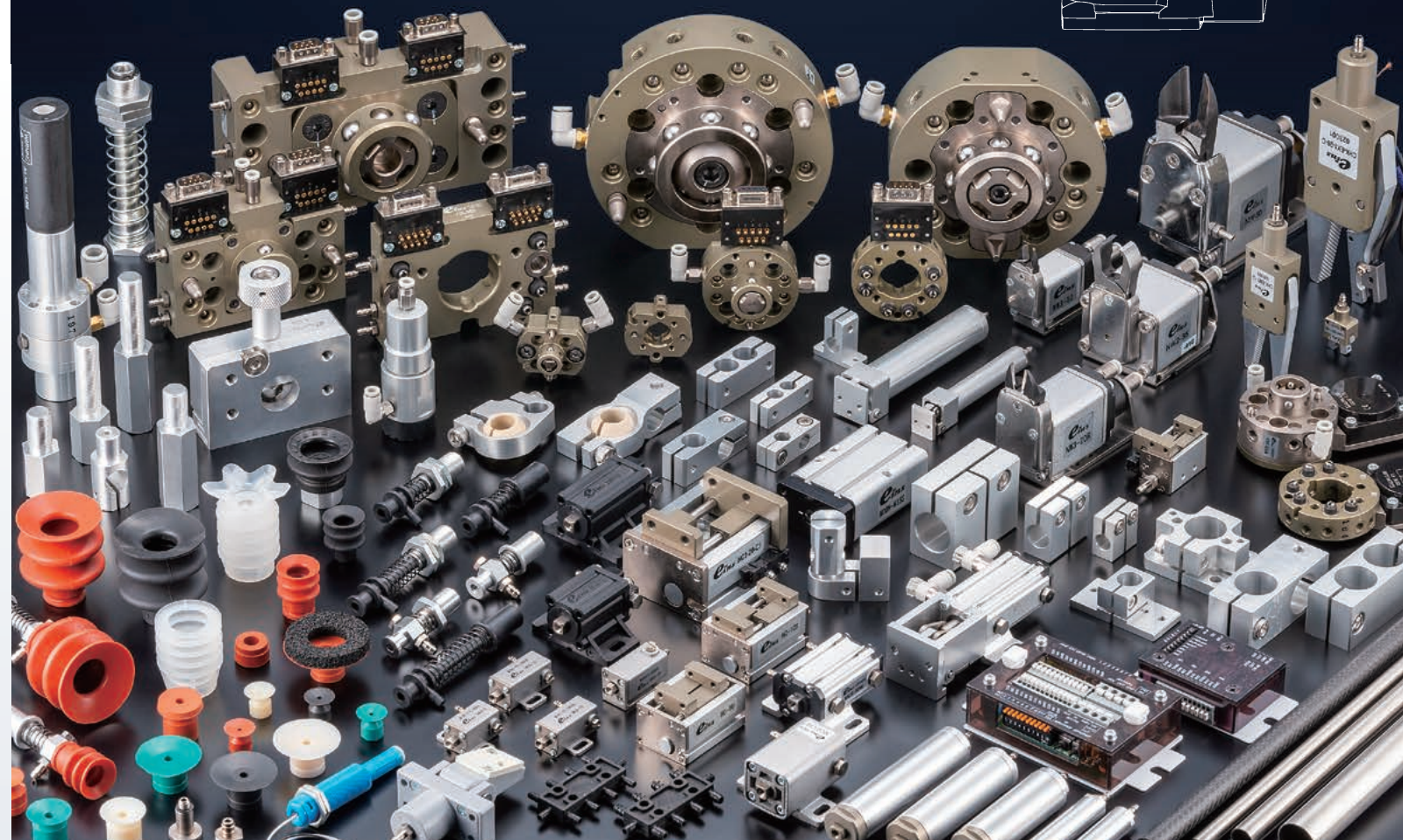
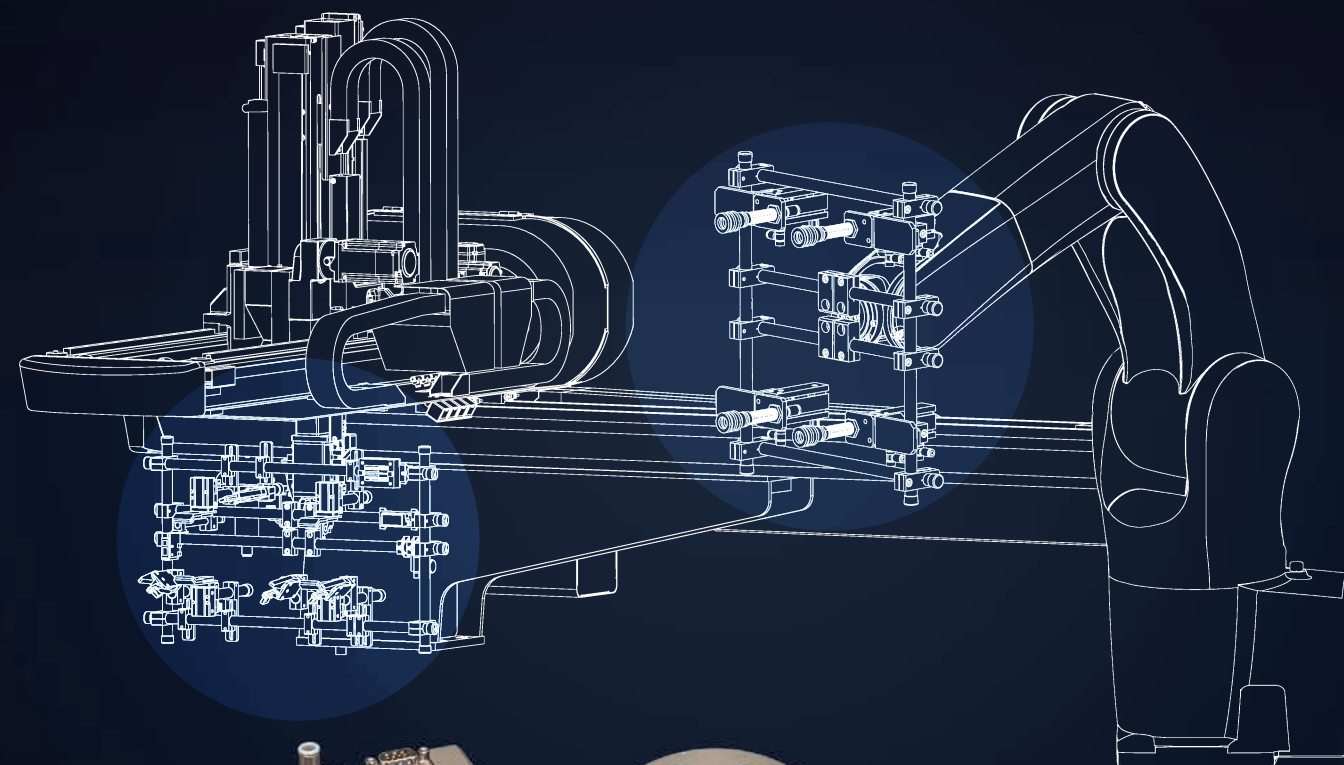
Vol. 6

Eins CATALOG Robot Chucking Parts.

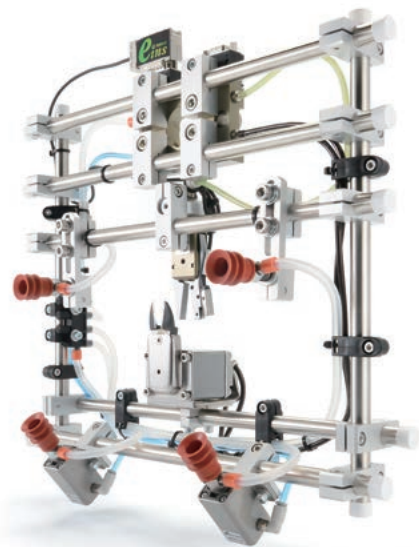
Eins

# ロボットハンド用パーツ

## 総合カタログ Vol.6



# einsのココが凄い 4つのポイント



**1** 豊富な製作実績！  
プロがチャックの作り方を教えます！

設計が複雑で難しい！  
小型ワークを取出したい！  
形状が複雑なワークを取出したい！  
大型ワークを取出したい！

- 10,000点を超える豊富な実績
- 3D設計による、安心管理
- 海外でも同サービスをご提供

**2** 豊富なロボットハンド用パーツ1,400点  
Einsで全て揃う！

掴む 吸着 切る 配管・センサー 鋼板ツール モジュール

**3** 業界 No.1 ツールチェンジャー  
チャック交換が「早く」「楽に」「安く」！

■ 取出機用  
■ 多関節ロボット用

誰でも簡単に！  
段取り替えの時間と手間を大幅に削減!!

**4** アインツネットショップはお得！  
チャックパーツをワンストップで提供

- 会員価格の10%をポイント還元  
※アインツオリジナル商品に限ります。
- CADデータのダウンロード (DXF, IGES)
- 24時間ご注文可能  
※15時までのご注文は当日発送します。(在庫切れの場合はお問い合わせ下さい)

**アインツショップ会員特典**

- **ポイント特典**  
アインツオリジナル商品には、最大10%のポイント付与!!
- **CADデータダウンロード**  
全アインツ商品のCADデータをダウンロードできます。
- **24時間ご注文可能**  
15時までのご注文は、当日発送します。



## お客様ご登録用紙

		年 月 日	
ふりがな		ふりがな	
会社名		事業所名	
所在地	〒 □□□□ - □□□□	都道府県	市郡
	区町村		
所属部署名	<b>1</b>	<b>2</b>	<b>3</b>
ふりがな			
ご担当者名			
電話番号			
FAX			
E-mail			
パスワード (4桁以上の半角英数字)			
ご登録目的	<input type="checkbox"/> 購入 <input type="checkbox"/> 見積取得 <input type="checkbox"/> CADデータダウンロード		
●業種をお聞かせ下さい。 <input type="checkbox"/> プラスチック加工 <input type="checkbox"/> システムインテグレーター <input type="checkbox"/> 商社 <input type="checkbox"/> その他			
●上記でプラスチック加工/その他と回答した方は下記もご回答下さい。 <input type="checkbox"/> 自動車 <input type="checkbox"/> 家電 <input type="checkbox"/> 弱電 <input type="checkbox"/> 医療 <input type="checkbox"/> 光学 <input type="checkbox"/> 雑貨 <input type="checkbox"/> その他			
●今回「アインツ」をどちらで紹介・お知りになりましたか？ <input type="checkbox"/> 弊社 Web サイト <input type="checkbox"/> 展示会 <input type="checkbox"/> 広告 <input type="checkbox"/> 商社 <input type="checkbox"/> 弊社 <input type="checkbox"/> その他		●弊社にご記入の場合、担当の部署・名前をお教えてください。 本社・営業所 _____ 支店・出張所 _____	
<input type="checkbox"/> 利用規約に同意して申し込む			
●ご意見、ご要望などございましたらご記入ください。			

### お申し込み方法

上記の項目にご記入いただき、下記の申込み先まで E-mail または、FAX にてご送付願います。  
緑太枠内の項目は必須です。特に **E-mail** と **パスワード** は鮮明にご記入ください。(半角英数字)  
社内 3 名様まで同時登録 (1~3) が可能です。

### お問い合わせ先・申込み先

アインツショップ窓口 | 株式会社 スター精機 アインツ事業部 | 〒480-0132 愛知県丹羽郡大口町秋田 3-133

TEL 0587-95-6491

FAX 0587-94-1319

E-mail eins.info@star.stertec.co.jp