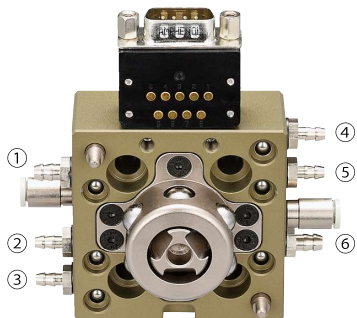
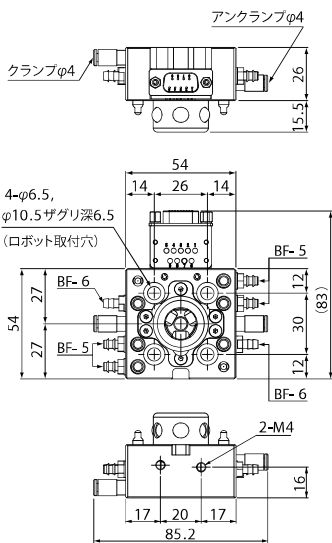


取付ピッチ
30×26

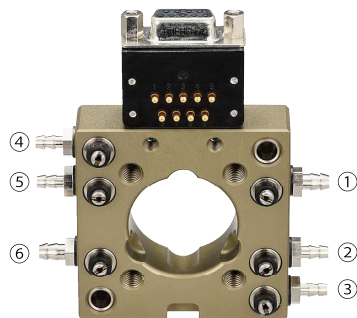


注文コードNo.	140233 P
型 式	OX-SBS
標準価格	¥33,000 (税別)

- ☒ 材質：超ジュラルミン製
 - ☒ 重量：305g
 - ☒ 取付位置：ロボット側
 - ☒ 可搬重量：～5kg
 - ☒ 連結時の厚み：42mm
 - ☒ 使用するコネクターは多関節用のOXR系統となる。
- ➡ 1-28 をご参照ください。

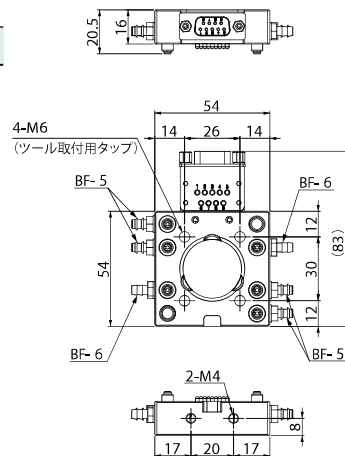


取付ピッチ
30×26



注文コードNo.	140234 P
型 式	OX-SBS I
標準価格	¥16,500 (税別)

- ☒ 材質：超ジュラルミン製
 - ☒ 重量：122g
 - ☒ 取付位置：ツール側
 - ☒ 可搬重量：～5kg
 - ☒ 連結時の厚み：42mm
 - ☒ 使用するコネクターは多関節用のOXR系統となる。
- ➡ 1-28 をご参照ください。



チャック交換

チャック
ワンタッチ
手動

ツール
チェンジャー

自動交換
システム

組 む

ミニ
シリンダー

ミニ
シリンダー用
アクセサリ

コンテナ
シリンダー

コンテナ
シリンダー用
アクセサリ

機能
チャック

クッション材

吸 着

吸着パッド

吸着金具

パッドin
パッド

エジェクター/
フィルター/
チェックバルブ

超小型成形品用
パーツ

真空発生
ユニット

切 る

エアニッパー
(小型・中型)

エアニッパー
(大型)

フレーム・モジュール

ジャングル
ジム

レッツ
ジョイント

レッツSUS

基礎
アルミ材

自在
チャック

配管部品・センサー

配管部品

製品確認用
センサー

電源通信
IOユニット

軽量シリーズ

フレーム/吸着/
シリンダー/圧縮/
マニピュレータ

組付用ツール

工具 / 治具

ご案内

各種ご案内