



チャックワンタッチ手動(超ジュラルミン製)

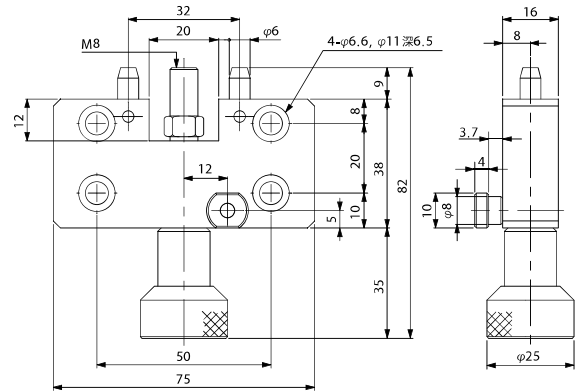
1本のネジを締めるだけで交換完了。

OA-SS の取り付けボルトを延長しました。



注文コードNo.	140219 P
型 式	OA-SSL
標準価格	¥8,140 (税別)

- ☒ 材質：超ジュラルミン製
- ☒ 重量：166g
- ☒ 取付位置：ロボット側
- ☒ 可搬重量：～10kg
- ☒ 連結時の厚み：24mm

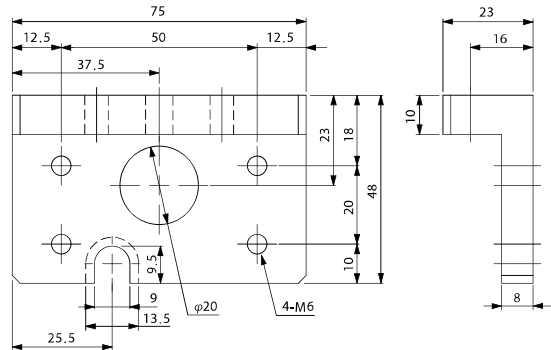


OCタイプと互換性があるためロボット側はそのまま使用可能。

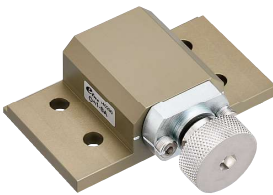


注文コードNo.	140151 P
型 式	OA-SS I
標準価格	¥5,060 (税別)

- ☒ 材質：超ジュラルミン製
- ☒ 重量：97g
- ☒ 取付位置：ツール側
- ☒ 可搬重量：～10kg
- ☒ 連結時の厚み：24mm

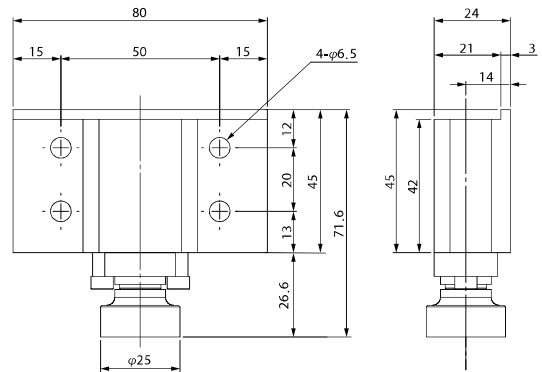


航空機の外装に使用している素材で剛性に優れています。



注文コードNo.	140290 P
型 式	OA 1-SA
標準価格	¥7,150 (税別)

- ☒ 材質：超ジュラルミン製
- ☒ 重量：190g
- ☒ 取付位置：ロボット側
- ☒ 可搬重量：～15kg
- ☒ 連結時の厚み：33mm

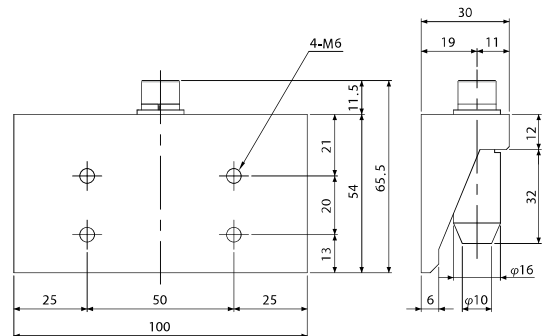


OCタイプと互換性があるためロボット側はそのまま使用可能。



注文コードNo.	140257 P
型 式	OA 1-SA I
標準価格	¥6,160 (税別)

- ☒ 材質：超ジュラルミン製
- ☒ 重量：228g
- ☒ 取付位置：ツール側
- ☒ 可搬重量：～15kg
- ☒ 連結時の厚み：33mm



チャック交換

チャックワンタッチ手動

ツールチェンジャー

自動交換システム

組む

ミニシリンダー

ミニシリンダー用アクセサリ

コンテナシリンダー

コンテナシリンダー用アクセサリ

機能チャック

クッション材

吸着

吸着パッド

吸着金具

パッドinパッド

エジェクター/フィルター/チェックバルブ

超小型成形品用パーツ

真空発生ユニット

切る

エアニッパー(小型・中型)

エアニッパー(大型)

フレーム・モジュール

ジャングルジム

レッツジョイント

レッツSUS

基礎アルミ材

自在チャック

配管部品・センサー

配管部品

製品確認用センサー

電源通信IOユニット

軽量シリーズ

フレーム/吸着/シリンダー/圧縮/マニピュレーター

組付用ツール

工具/治具

ご案内

各種ご案内