



# チャックワンタッチ手動(ステンレス製) / チャックワンタッチ金具(鉄製)

1本のネジを締めるだけで交換完了。

本体がステンレス(SUS)製のため、食品・医療分野にも対応できます。



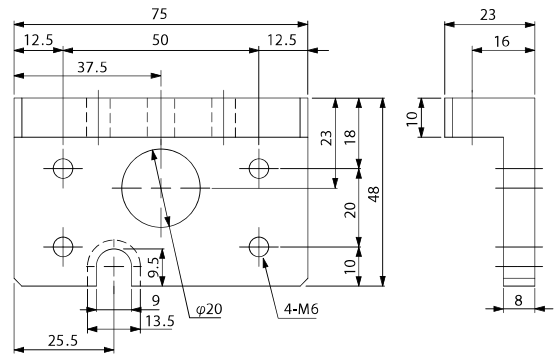
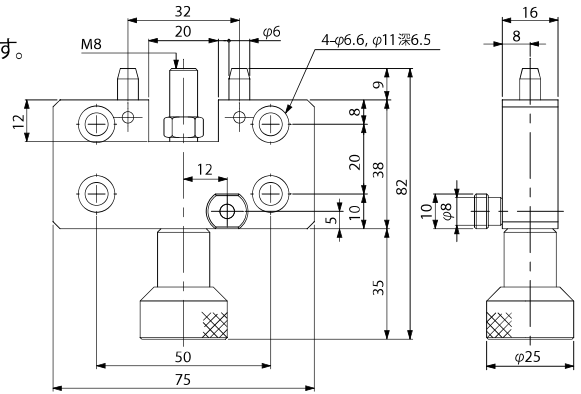
注文コードNo.	140271 <span style="color: orange;">P</span>
型 式	OA-SSL (SUS)
標準価格	¥19,800 (税別)

- ☒ 材質: ステンレス製
- ☒ 重量: 370g
- ☒ 取付位置: ロボット側
- ☒ 可搬重量: ~10kg
- ☒ 連結時の厚み: 24mm



注文コードNo.	140272 <span style="color: orange;">P</span>
型 式	OA-SS I (SUS)
標準価格	¥8,690 (税別)

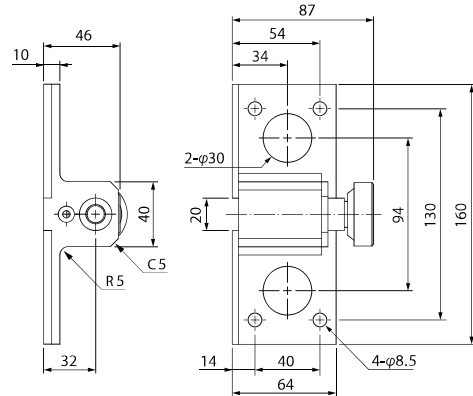
- ☒ 材質: ステンレス製
- ☒ 重量: 265g
- ☒ 取付位置: ツール側
- ☒ 可搬重量: ~10kg
- ☒ 連結時の厚み: 24mm



## チャックワンタッチ金具

注文コードNo.	140042
型 式	OC-LA
標準価格	¥17,600 (税別)

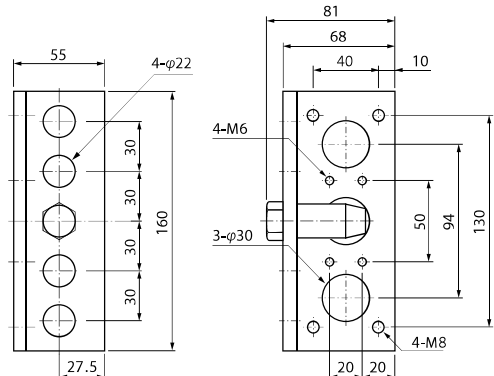
- ☒ 材質: 鉄製
- ☒ 重量: 1,283g
- ☒ 取付位置: ロボット側
- ☒ 可搬重量: ~35kg
- ☒ 連結時の厚み: 59.5mm



## チャックワンタッチ金具

注文コードNo.	140043
型 式	OC-LA II
標準価格	¥11,550 (税別)

- ☒ 材質: 鉄製
- ☒ 重量: 1,000g
- ☒ 取付位置: ツール側
- ☒ 可搬重量: ~35kg
- ☒ 連結時の厚み: 59.5mm



### チャック交換

チャックワンタッチ手動

ツールチェンジャー

自動交換システム

### 組む

ミニシリンダー

ミニシリンダー用アクセサリー

コンテナシリンダー

コンテナシリンダー用アクセサリー

機能チャック

クッション材

### 吸着

吸着パッド

吸着金具

パッドinパッド

エジェクター/フィルター/チェックバルブ

超小型成形品用パーツ

真空発生ユニット

### 切る

エアニッパー (小型・中型)

エアニッパー (大型)

### フレーム・モジュール

ジャングルジム

レッツジョイント

レッツSUS

基礎アルミ材

自在チャック

### 配管部品・センサー

配管部品

製品確認用センサー

電源通信IOユニット

### 軽量シリーズ

フレーム/吸着/シリンダー/磁気/マニピュレーター

### 組付用ツール

工具/治具

### ご案内

各種ご案内