



ツメ/締付板

ツメはスプルーをチャックする際に、締付板はミニシリンダーの固定にご使用ください。

ツメ



ツメ・L型・マイクロミニシリンダー用

注文コードNo.	022798
型 式	CPUM- 02
標準価格	¥180 (税別)

重量: 3.6g
対象シリンダー: UMCD、MCP 1-12シリーズ



ツメ・丸型φ25・ミニシリンダー用

注文コードNo.	370072 P
型 式	CP- 013
標準価格	¥340 (税別)

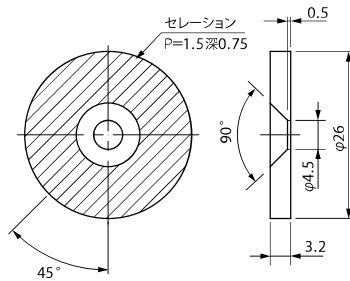
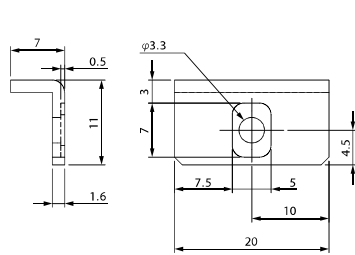
重量: 11.4g
対象シリンダー: MCD1、MCDR、MCE、MCP 1-20シリーズ



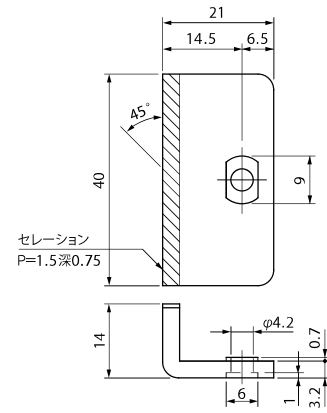
ツメ・L型・ミニシリンダー用

注文コードNo.	370073 P
型 式	CP- 014
標準価格	¥550 (税別)

重量: 28.4g
対象シリンダー: MCD1、MCDR、MCE、MCP 1-20シリーズ



※セレーション加工されていますので、クランプ力がそのまま伝わりません。CP-014よりは食い込みません。



締付板



締付板・マイクロミニシリンダー用

注文コードNo.	022801
型 式	CPUM- 05
標準価格	¥130 (税別)

重量: 5.0g
対象シリンダー: UMCD シリーズ



締付板・ミニシリンダー用

注文コードNo.	050033
型 式	CP- 009
標準価格	¥90 (税別)

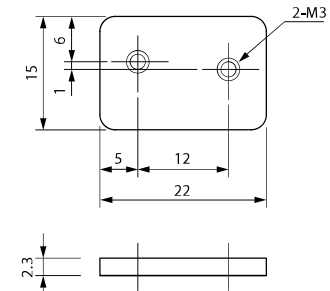
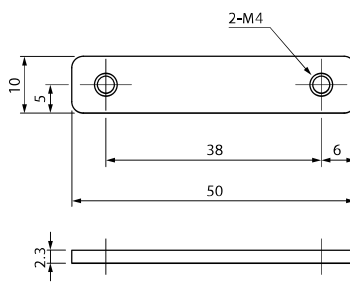
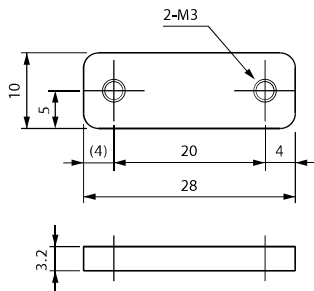
重量: 8.2g
対象シリンダー: MCD1、MCDR、MCE シリーズ



締付板・H型シリンダー用(M3)

注文コードNo.	050034
型 式	CP- 010
標準価格	¥220 (税別)

重量: 5.2g
対象シリンダー: MCY-HS



チャック交換

チャック
ワンタッチ
手動

ツール
チェンジャー

自動交換
システム

組 む

ミニ
シリンダー

ミニ
シリンダー用
アクセサリ

コンテナ
シリンダー

コンテナ
シリンダー用
アクセサリ

機能
チャック

クッション材

吸 着

吸着パッド

吸着金具

パッドin
パッド

エジェクター/
フィルター/
チェックバルブ

超小型成形用
パーツ

真空発生
ユニット

切 る

エアニッパー
(小型/中型)

エアニッパー
(大型)

フレーム・モジュール

ジャングル
ジム

レッツ
ジョイント

レッツSUS

基礎
アルミ材

自在
チャック

配管部品・センサー

配管部品

製品確認用
センサー

電源通信
IOユニット

軽量シリーズ

フレーム/吸着/
シリンダー/圧縮/
マニピュレーター

組付用ツール

工具/治具

ご案内

各種ご案内