



# パイプ複合チャック

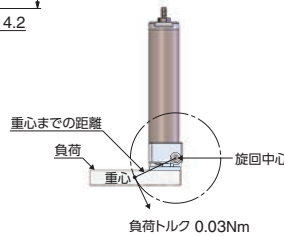
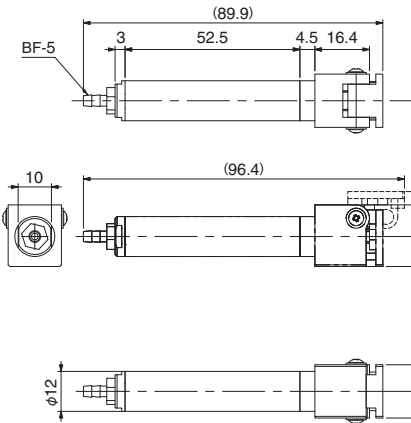
90°動作するヒンジ構造の特殊なシリンダー。ジャンブルジムに接続可能。

## ▶ リンク部高強度仕様

### パイプ複合チャックE・ φ12・90度

注文コードNo.	090204	P
型 式	J25410-40A	
標準価格	¥11,000 (税別)	

- 重量：29g
- 配管継手BF-5付属
- トルク：0.03Nm

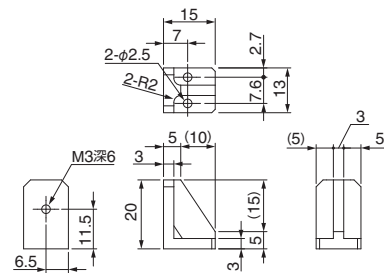


## ▶ オプション

### 90度フラットA

注文コードNo.	131218	P
型 式	N01871-101	
標準価格	¥1,060 (税別)	

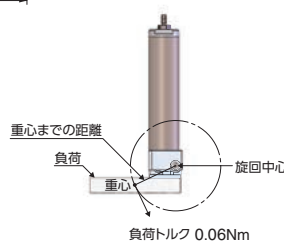
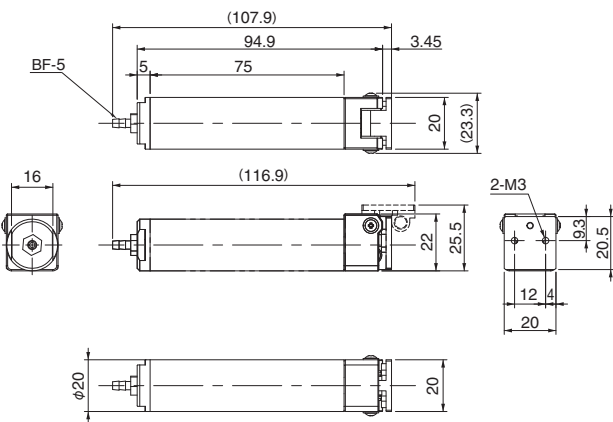
- 重量：4.4g



### パイプ複合チャックD・ φ20・90度

注文コードNo.	090203	P
型 式	J25410-30A	
標準価格	¥12,000 (税別)	

- 重量：78g
- 配管継手BF-5付属
- トルク：0.06Nm

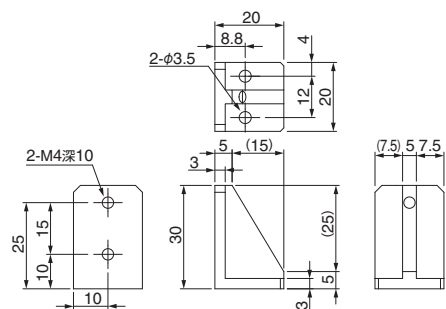


## ▶ オプション

### 90度フラットB

注文コードNo.	131479	P
型 式	N01871-102	
標準価格	¥1,070 (税別)	

- 重量：10.4g



#### チャック交換

チャックワンタッチ手動

ツールチェンジャー

自動交換システム

#### 組 む

ミニシリンダー

ミニシリンダー用アクセサリー

コンテナシリンダー

コンテナシリンダー用アクセサリー

#### 機能チャック

クッション材

#### 吸 着

吸着パッド

吸着金具

パッドinパッド

エジェクター/フィルター/チェックバルブ

超小型成形品用パーツ

真空発生ユニット

#### 切 る

エアニッパー(小型・中型)

エアニッパー(大型)

#### フレーム・モジュール

ジャンブルジム

レッツジョイント

レッツSUS

基礎アルミ材

自在チャック

#### 配管部品・センサー

配管部品

製品確認用センサー

電源通信IOユニット

#### 軽量シリーズ

フレーム/吸着/シリンダー/当座/マニポレーター

#### 組付用ツール

工具/治具

#### ご案内

各種ご案内