



ヒンジシリンダー

90°動作するヒンジ構造の特殊なシリンダー。

ヒンジシリンダー



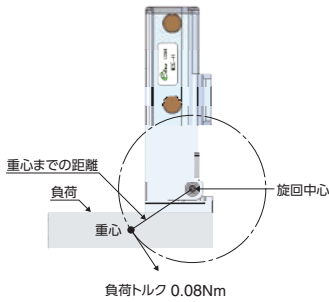
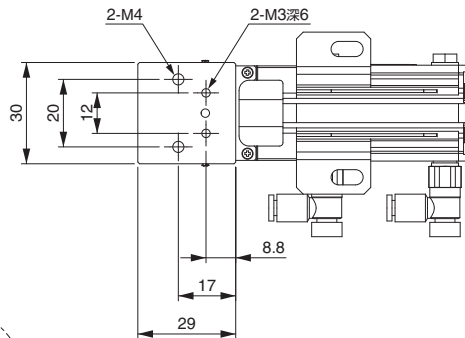
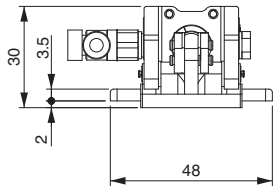
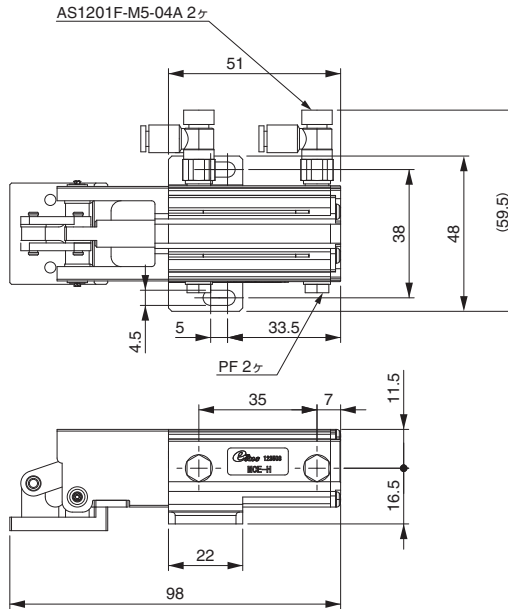
スマートフォン等にて、QRコードから商品の動画がご覧いただけます。



▶ 複動式

| | |
|----------|---|
| 注文コードNo. | 123711 P |
| 型 式 | MCE-HA |
| 標準価格 | ¥18,000 (税別) |

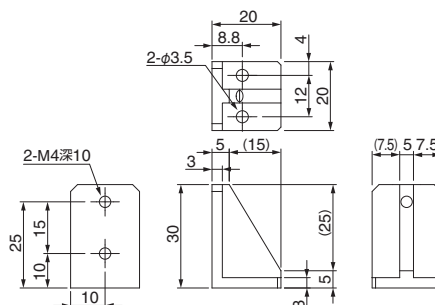
- 重量：125g
- スピードコントローラー (AS1201F-M5-04A) 付属
- トルク：0.08Nm



▶ オプション 90度 フラットB

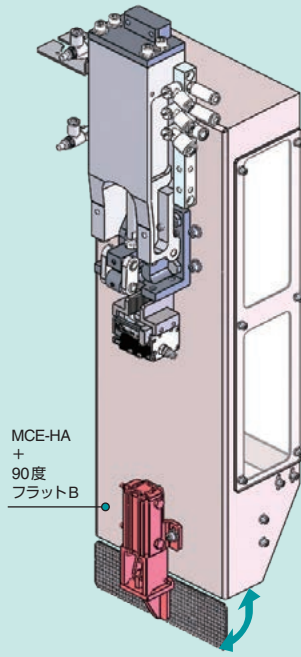
| | |
|----------|---|
| 注文コードNo. | 131479 P |
| 型 式 | N01871-102 |
| 標準価格 | ¥1,070 (税別) |

- 重量：10.4g



使用例

[BOXチャックの底板開閉用として使用]



オートスイッチ (有接点)

| | |
|----------|--------------------|
| 注文コードNo. | 030282 |
| 型 式 | D-A93 |
| 標準価格 | ¥1,500 (税別) |

- 重量：6g
- 適用負荷：リレー、PLC
- 負荷電圧：DC24V
- 負荷電流：5～40mA
- 配線：0.5M OUT (+) 茶 OUT (-) 青
- インジケータランプ付
- 端末処理はしていません。
- 配線 → (6-21) 参照
- 長さ：0.5m



オートスイッチ (無接点)

| | |
|----------|--------------------|
| 注文コードNo. | 030425 |
| 型 式 | D-M9N |
| 標準価格 | ¥2,400 (税別) |

- 重量：8g
- 適用負荷：リレー、PLC
- 負荷電圧：DC24V
- 負荷電流：40mA以下
- 配線：0.5M +V (茶)、負荷 (黒)、0V (青)
- インジケータランプ付
- 端末処理はしていません。
- 配線 → (6-21) 参照
- 長さ：0.5m