



# ニードルグripper

内蔵している針で通気性の高い繊維製ワークの保持が可能。

●ご注文後、2週間程度納期がかかります。



## ニードルグripper (針径0.8mm)

注文コードNo.	<b>186255</b>
型 式	<b>SNG-M-4-0.8</b>
標準価格	<b>¥110,000 (税別)</b>

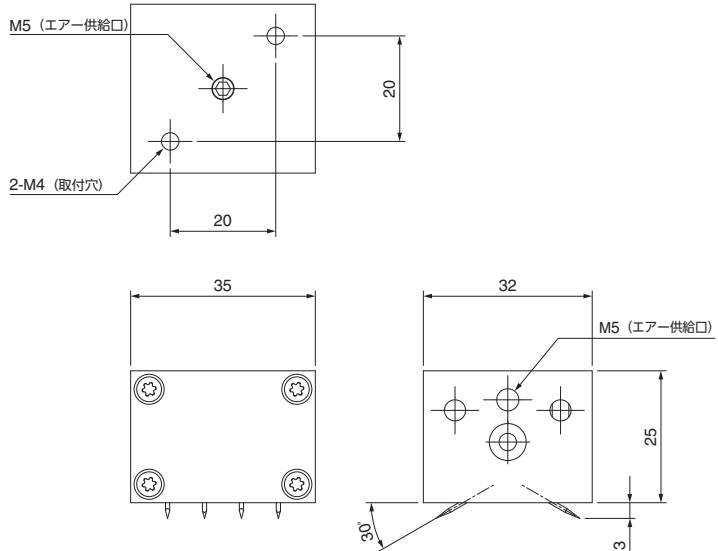
- 重量: 80g ●エア単動式
- 作動時に針が出力されますのでご注意ください



## 交換用針ピストンセット (4個入り)

注文コードNo.	<b>041925</b>
型 式	<b>ERS-SET-SNG-M-0.8</b>
標準価格	<b>¥15,800 (税別)</b>

- 重量: 12g ●4個入り
- SNG-M-4-0.8専用



## ニードルグripper (針径0.8mm)

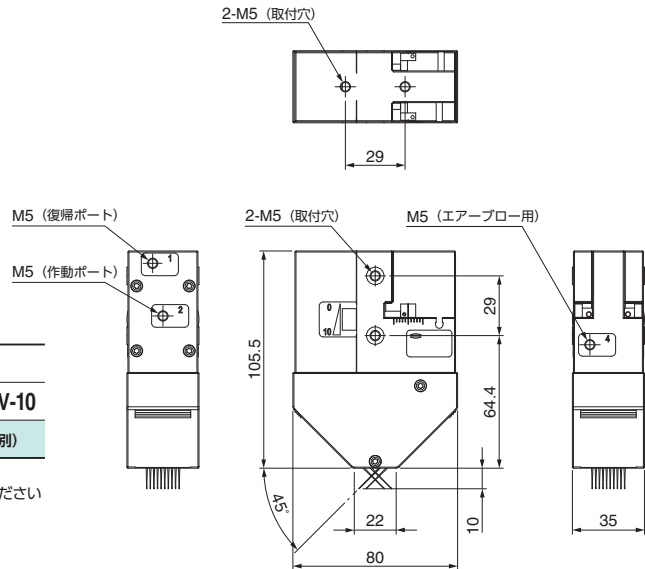
注文コードNo.	<b>186256</b>
型 式	<b>SNG-AP-10-0.8-V-10</b>
標準価格	<b>¥178,000 (税別)</b>

- 重量: 225g ●エア複動式
- 作動時に針が出力されますのでご注意ください

## ニードルグripper (針径1.2mm)

注文コードNo.	<b>186257</b>
型 式	<b>SNG-AP-10-1.2-V-10</b>
標準価格	<b>¥178,000 (税別)</b>

- 重量: 225g ●エア複動式
- 作動時に針が出力されますのでご注意ください



## 交換用針ホルダーセット (2個入り)

注文コードNo.	<b>041926</b>
型 式	<b>ERS-SET-SNG-AP/AE-0.8-10</b>
標準価格	<b>¥23,000 (税別)</b>

- 重量: 6g ●SNG-AP-10-0.8-V-10専用

## 交換用針ホルダーセット (2個入り)

注文コードNo.	<b>041927</b>
型 式	<b>ERS-SET-SNG-AP/AE-1.2-10</b>
標準価格	<b>¥23,000 (税別)</b>

- 重量: 6g ●SNG-AP-10-1.2-V-10専用

### チャック交換

チャック  
ワンタッチ  
手動

ツール  
チェンジャー

自動交換  
システム

### 組む

ミニ  
シリンダー

ミニ  
シリンダー用  
アクセサリ

コンテナ  
シリンダー

コンテナ  
シリンダー用  
アクセサリ

### 機能 チャック

クッション材

### 吸着

吸着パッド

吸着金具

パッドin  
パッド

エジェクター/  
フィルター/  
チェックバルブ

超小型成形品用  
パーツ

真空発生  
ユニット

### 切る

エアニッパー  
(小型・中型)

エアニッパー  
(大型)

### フレーム・モジュール

ジャンブル  
ジム

レッツ  
ジョイント

レッツSUS

基礎  
アルミ材

自在  
チャック

### 配管部品・センサー

配管部品

製品確認用  
センサー

電源通信  
IOユニット

### 軽量シリーズ

フレーム/吸着/  
シリンダー/当座/  
マニポレータ

### 組付用ツール

工具 / 治具

### ご案内

各種ご案内