

# ミニシリンダーH

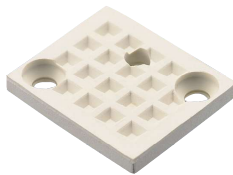
コンパクトボディのヒンジシリンダー



## ミニシリンダー H

注文コードNo.	120003	P
型式	MCY-HS	
標準価格	¥2,680 (税別)	

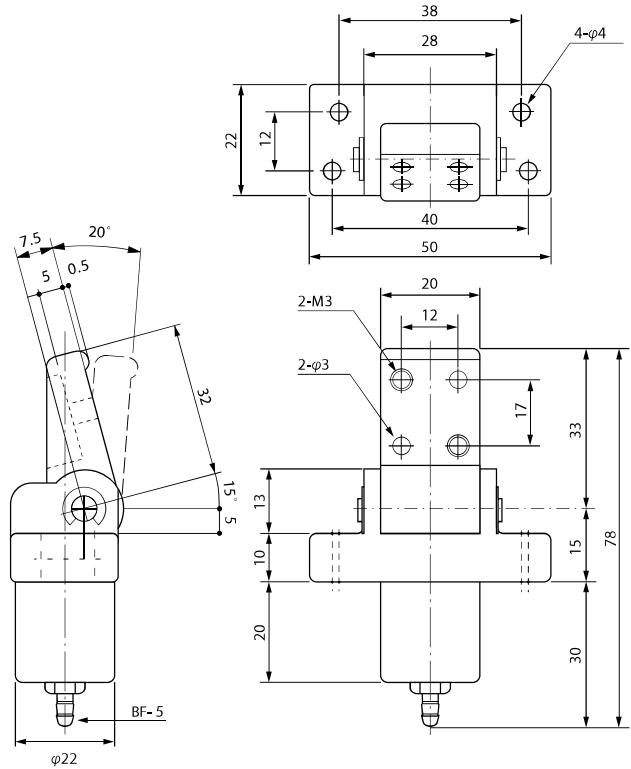
- ☒ 本体材質：PBT ポリブチレンテレフタレート
- ☒ 動作角度：0～20度
- ☒ 重量：45g
- ☒ 配管用継手BF-5付属



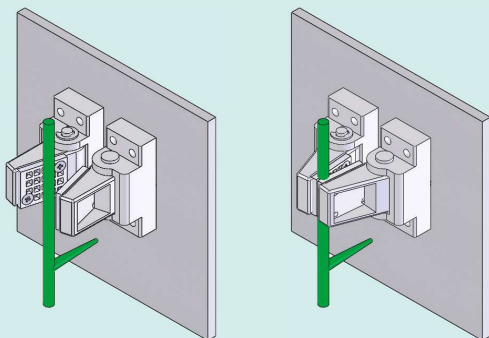
## 当てゴム・ビス付・ミニシリンダーH用

注文コードNo.	370877
型式	MCY-HS 37
標準価格	¥60 (税別)

- ☒ 重量：1g
- ☒ 当てゴム材質：天然ゴム (NR) + スチレン・ブタジエンゴム (SBR)



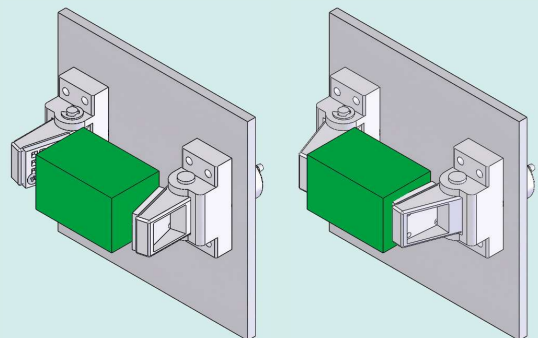
### 使用例 (ランナー挿み)



チャック開状態

チャック閉状態

### 使用例 (製品挿み)



チャック開状態

チャック閉状態

※ ジャングルジズムへ直接の取付は出来ません。