

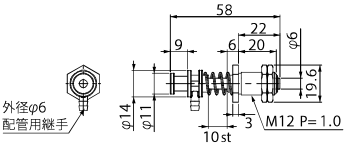
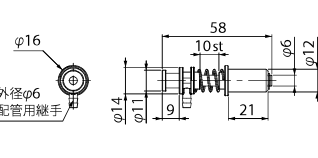



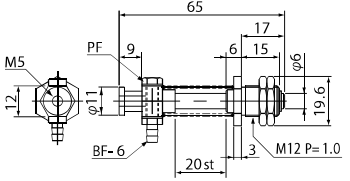
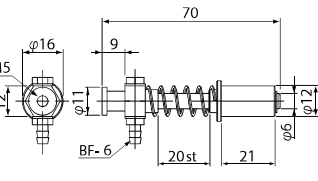
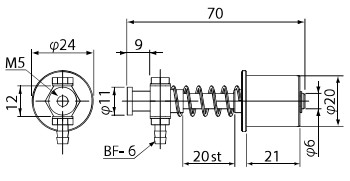




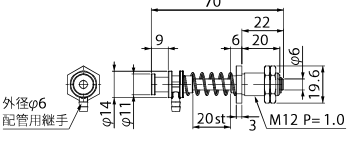
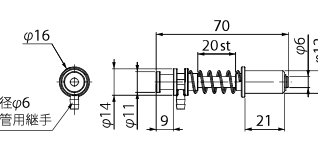


ジャングルジムの
接続金具に直接取付が可能

☒吸着パッドは別売りです。 ☒パッド固定方式：埋め込み式
☒吸着金具（スモール）パイプ仕様のホルダー部を16mmから21mmに変更いたしました。

吸着樹脂具 (スモール)	 NEW	 NEW 固定の際は根元まで 押し込んでご使用く ださい。
図面 (10st)		
注文コードNo.	211098 P	211093 P
型式	VFILP-S- 10	VFILP-S- 10-P 12
標準価格	¥900 (税別)	¥1,050 (税別)
重量	16g	7g
配管/取付け	φ6 / M12 P=1.0	φ6 / φ12
対応パッド	φ15 ~ 45 ⇒ 3-4,5,6,7,8 (ただし 3-6 はTR-1062-1 ~ 4から選択) / SQN タイプはφ5 ~ 22 ⇒ 3-12,14,15	

吸着金具 (スモール)			
図面 (20st)			
注文コードNo.	210976 P	211010 P	211011 P
型式	VFIL-S- 20A	VFIL 1-S- 20-P 12	VFIL 1-S- 20-P 20
標準価格	¥940 (税別)	¥1,090 (税別)	¥1,170 (税別)
重量	22g	18g	31g
配管/取付け	φ6 / M12 P=1.0	φ6 / φ12	φ6 / φ20
対応パッド	φ15 ~ 45 ⇒ 3-4,5,6,7,8 (ただし 3-6 はTR-1062-1 ~ 4から選択) / SQN タイプはφ5 ~ 22 ⇒ 3-12,14,15		

吸着樹脂具 (スモール)	 NEW	 NEW 固定の際は根元まで 押し込んでご使用く ださい。
図面 (20st)		
注文コードNo.	211099 P	211094 P
型式	VFILP-S- 20	VFILP-S- 20-P 12
標準価格	¥940 (税別)	¥1,090 (税別)
重量	17g	8g
配管/取付け	φ6 / M12 P=1.0	φ6 / φ12
対応パッド	φ15 ~ 45 ⇒ 3-4,5,6,7,8 (ただし 3-6 はTR-1062-1 ~ 4から選択) / SQN タイプはφ5 ~ 22 ⇒ 3-12,14,15	

チャック交換

- チャック
ワンタッチ
手動
- ツール
チェンジャー
- 自動交換
システム

掴む

- ミニ
シリンダー
- ミニ
シリンダー用
アクセサリ
- コンテナ
シリンダー
- コンテナ
シリンダー用
アクセサリ

機能

- チャック
- クッション材

吸着

- 吸着パッド

吸着金具

- パッドin
パッド
- エジェクター/
フィルター/
チェックバルブ
- 超小型成形用
パーツ
- 真空発生
ユニット

切る

- エアニッパー
(小型・中型)
- エアニッパー
(大型)

フレーム・モジュール

- ジャングル
ジム

レッツ
ジョイント

- レッツSUS

基礎
アルミ材

- 自在
チャック

配管部品・センサー

- 配管部品
- 製品確認用
センサー
- 電源通信
IOユニット

軽量シリーズ

- フレーム/吸着/
シリンダー/当量/
マニポレート

組付用ツール

- 工具/治具

ご案内

- 各種ご案内