



吸着金具・保持機構付

回止式吸着金具です。ストロークが長く、ストッパーシリンダーで位置を保持します。



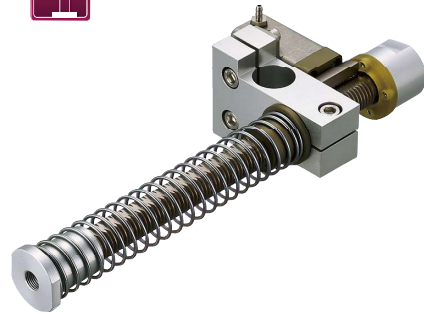
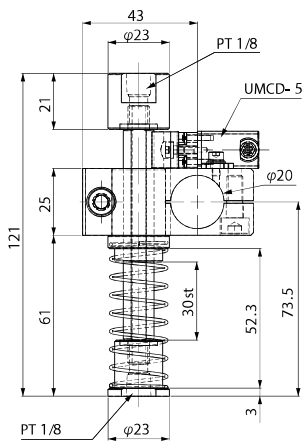
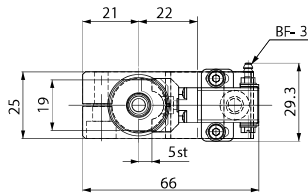
ジャングルジムの
接続金具に直接取付が可能



吸着金具・保持機構付 50H

注文コードNo.	110556	P
型 式	L10761-200	
標準価格	¥11,220 (税別)	

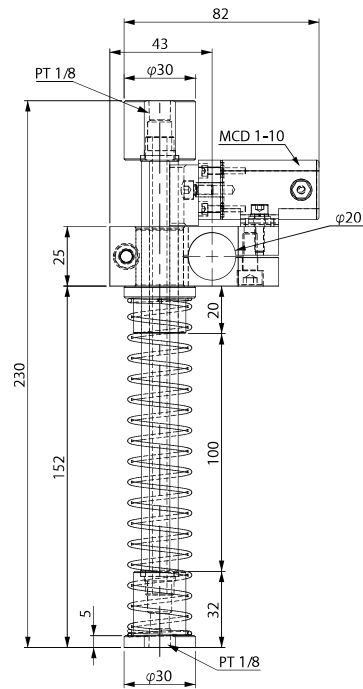
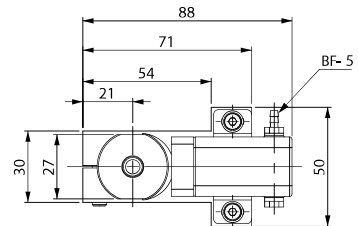
- ☒ 重量: 200g
- ☒ 配管: φ6 (配管にはRBF (6-6) とBF-6 (6-5) が必要です)
- ☒ 取付け: φ20



吸着金具・保持機構付 100H

注文コードNo.	110565	P
型 式	L10761-100	
標準価格	¥13,000 (税別)	

- ☒ 重量: 560g
- ☒ 配管: φ6 (配管にはRBF (6-6) とBF-6 (6-5) が必要です)
- ☒ 取付け: φ20



吸着
☒ 吸着金具