

エアニッパー (小型・中型) HNWシリーズ

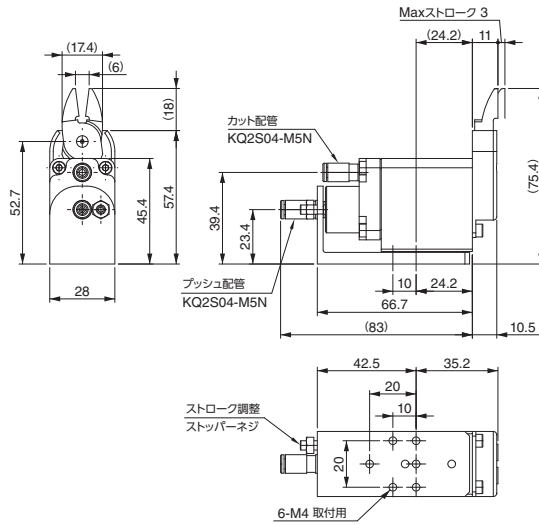
NEW



逆刃

注文コードNo.	073308 P
型式	HNW-20R
標準価格	¥25,000 (税別)

- 重量: 200g
- 動作: 押し
- 切断目安: 軟質樹脂 φ2.8
: 硬質樹脂 φ1.8



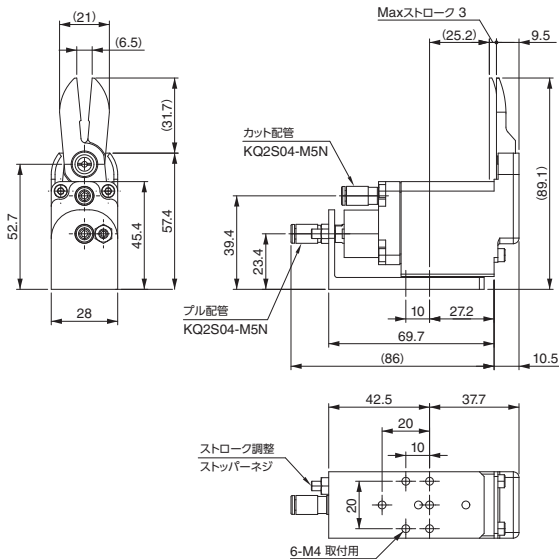
NEW



長刃

注文コードNo.	073306 P
型式	HNW-20-V001S
標準価格	¥44,000 (税別)

- 重量: 214g
- 動作: 引き
- 切断目安: 軟質樹脂 φ2.0
: 硬質樹脂 φ1.3



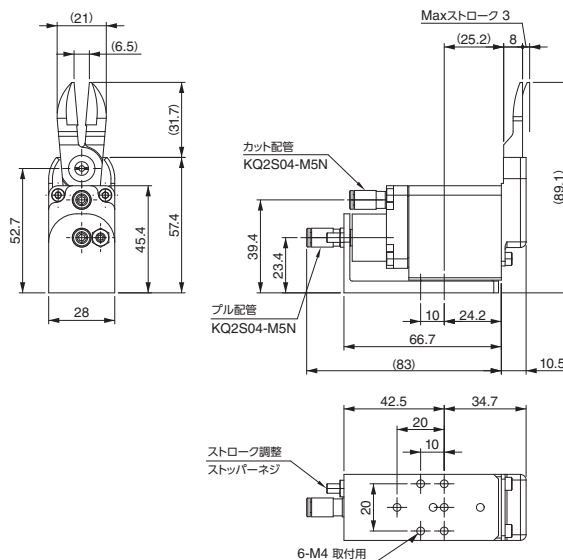
NEW



逆長刃

注文コードNo.	073309 P
型式	HNW-20R-V001S
標準価格	¥58,000 (税別)

- 重量: 219g
- 動作: 押し
- 切断目安: 軟質樹脂 φ2.0
: 硬質樹脂 φ1.3



切る・エアニッパー (小型・中型)