



NW ワンタッチクリップ

工具不要で角度調整が可能です。



ワンタッチクリップ・NW用

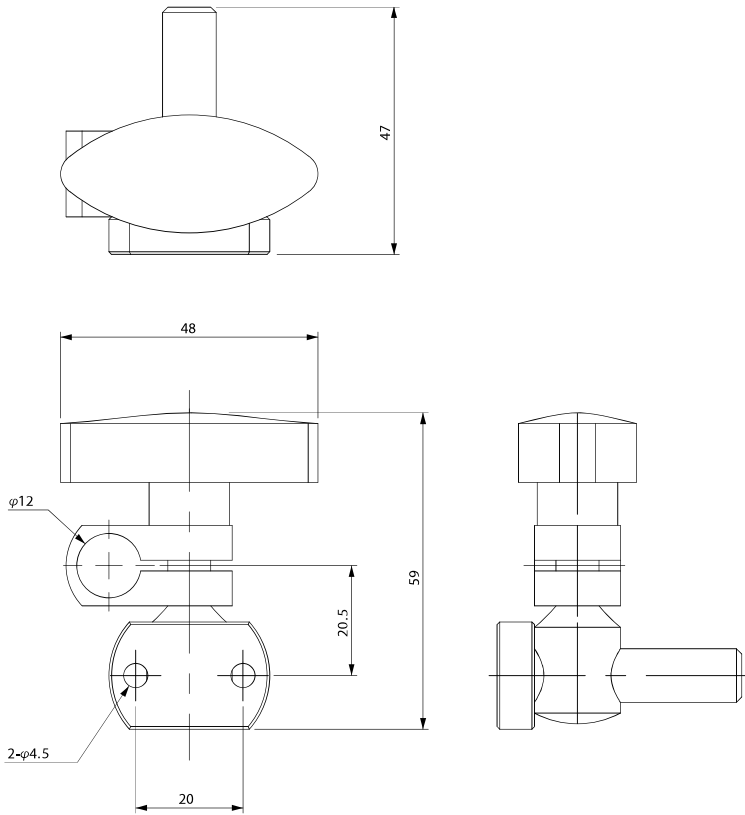
| | |
|----------|--|
| 注文コードNo. | 110558 P |
| 型式 | L10160-CL |
| 標準価格 | ¥1,750 (税別) |

重量: 80g 付属品: 取付ボルト (M4) × 2本



装着例

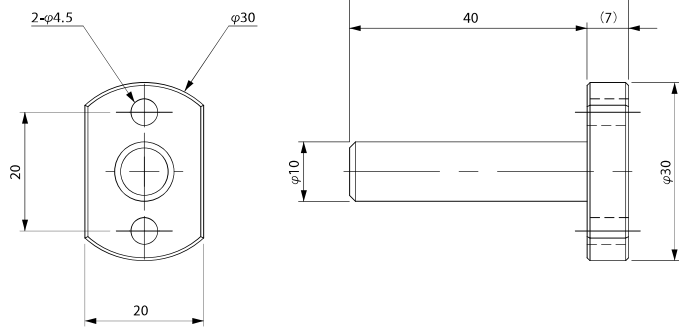
エアネッパー (小型・中型) を装着し、ジャングルジウム SUS パイプ (φ12) に取付け使用します。



ネッパー取付金具

| | |
|----------|--|
| 注文コードNo. | 110622 P |
| 型式 | L10160-000 |
| 標準価格 | ¥800 (税別) |

重量: 20g 付属品: 取付ボルト (M4) × 2本



チャック交換

チャック
ワンタッチ
手動

ツール
チェンジャー

自動交換
システム

組む

ミニ
シリンダー

ミニ
シリンダー用
アクセサリー

コンテナ
シリンダー

コンテナ
シリンダー用
アクセサリー

機能
チャック

クッション材

吸着

吸着パッド

吸着金具

パッドin
パッド

エジェクター/
フィルター/
チェックバルブ

超小型成形用
パーツ

真空発生
ユニット

切る

エアネッパー
(小型・中型)

エアネッパー
(大型)

フレーム・モジュール

ジャングル
ジウム

レッツ
ジョイント

レッツSUS

基礎
アルミ材

自在
チャック

配管部品・センサー

配管部品

製品確認用
センサー

電源通信
IOユニット

軽量シリーズ

フレーム/吸着/
シリンダー/圧縮/
マニホールド

組付用ツール

工具 / 治具

ご案内

各種ご案内