



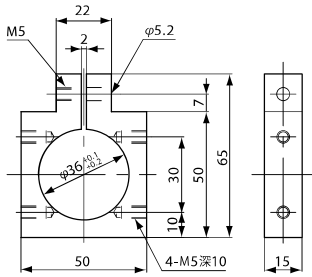
エアニッパー (大型) 固定ホルダー/ブラケット

丸型ニッパー "GT-NR シリーズ" を取り付けてご使用ください。

ニッパー固定ホルダー

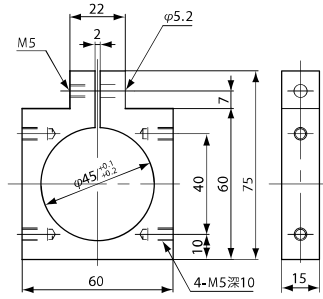
注文コードNo.	370336
型 式	CP-035 (GT-NR 10L 対応)
標準価格	¥2,070 (税別)

重量: 68g



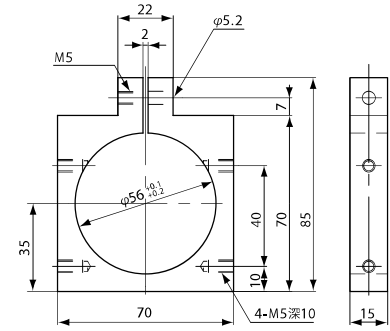
注文コードNo.	370337
型 式	CP-036 (GT-NR 20 対応)
標準価格	¥2,310 (税別)

重量: 87g



注文コードNo.	370338
型 式	CP-037 (GT-NR 30 対応)
標準価格	¥2,560 (税別)

重量: 105g

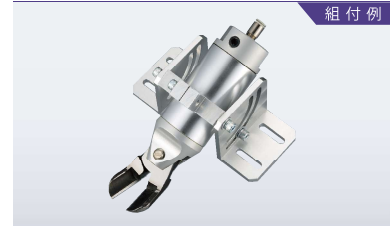


ニッパーブラケット

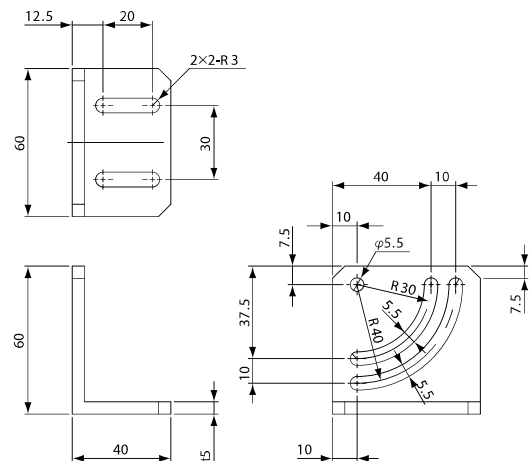
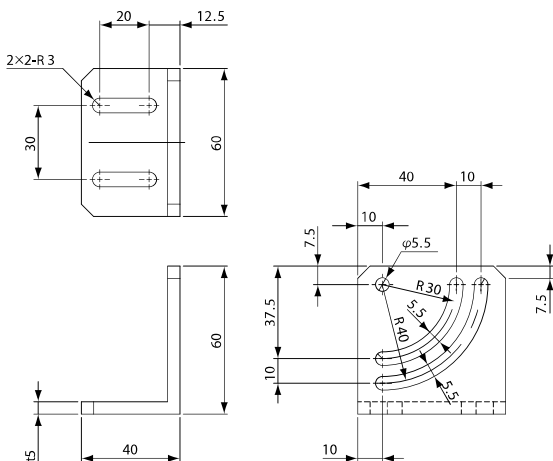


注文コードNo.	110656
型 式	LX 0090-100 (L,R)
標準価格	¥2,750 (税別)

重量: 128g (セット重量)
L,R のセット販売となります。



GT-NR 20, CP-036, LX 0090-100 (L,R) の組付例となります。



P ポイント対象品

チャック交換

チャック
ワンタッチ
手動

ツール
チェンジャー

自動交換
システム

組 む

ミニ
シリンドー

ミニ
シリンドー用
アクセサリ

コンテナ
シリンドー

コンテナ
シリンドー用
アクセサリ

機能
チャック

クッション材

吸 着

吸着パッド

吸着金具

パッドin
パッド

エジェクター/
フィルター/
チェックバルブ

超小型成形品用
パーツ

真空発生
ユニット

切 る

エアニッパー
(小型・中型)

エアニッパー
(大型)

フレーム・モジュール

ジャングル
ジム

レッツ
ジョイント

レッツSUS

基礎
アルミ材

自在
チャック

配管部品・センサー

配管部品

製品確認用
センサー

電源通信
IOユニット

軽量シリーズ

フレーム/吸着/
シリンドー/圧縮/
マニポールド

組付用ツール

工具/治具

ご案内

各種ご案内