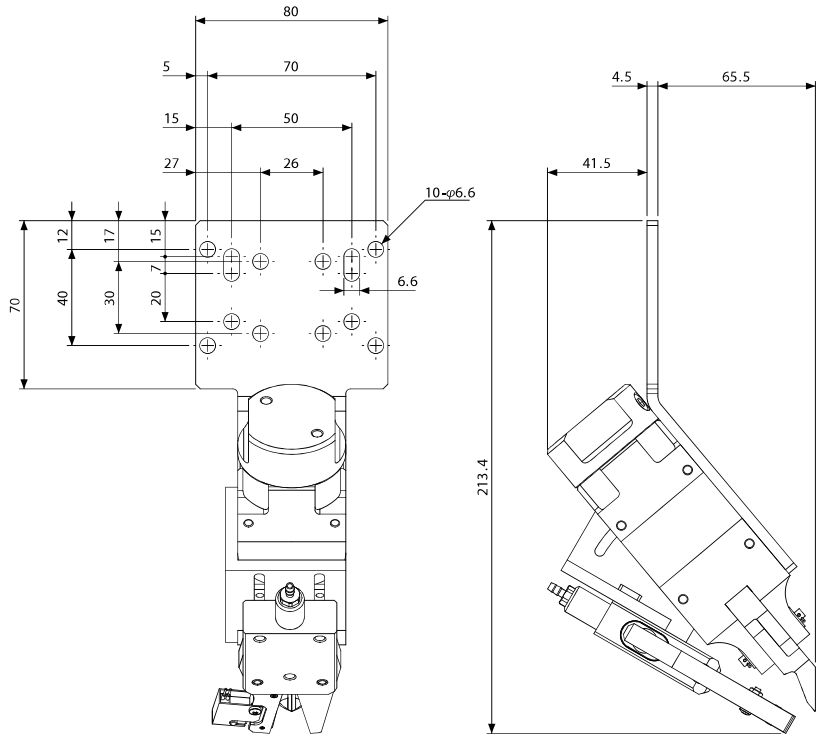




スプルーカットユニット/タイミングコントローラー

スプルーをチャックしながらカットが可能!

▶ 樹脂のダイレクトゲートカットに最適。



スプルーカットユニット

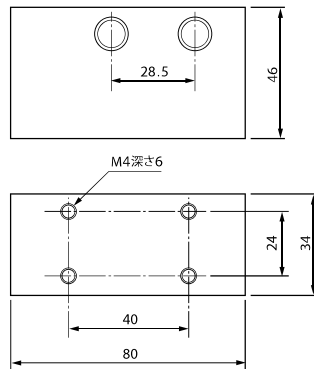
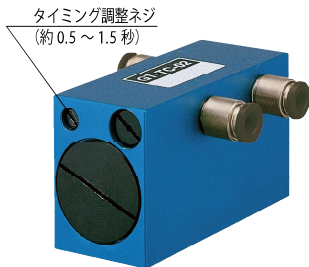
注文コードNo.	131565
型 式	NS 20U
標準価格	¥108,900 (税別)

- 重量: 1,078g
- この商品はセット販売となります。
- ランナーチャックはリミットSW 式となります。

品 名	注文コードNo.	型 式	数 量	掲載ページ
ランナーチャックEL (リミットSW 付)	023006 P	CHK-EL 1-12-C 1	1	2-31
エアースニッパー・角型・刃無	060241	GT-NS 20	1	4-16
替刃・GT-20L フラット樹脂用	130726	N20PF	1	4-20
スプルーカットユニット (部品)	131553	NS 20U-P	1	-

☑ご注文後、1週間程度納期がかかります。

▶ 配管内にセットして各種スライドニッパーのスライドとカッティングのタイミングを調整することができます。(約0.5 ~ 1.5 秒間)

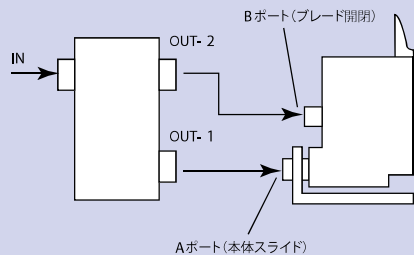


タイミングコントローラー

注文コードNo.	060321
型 式	GT-TC- 02
標準価格	¥22,000 (税別)

- 重量: 275g
- 使用空気圧力: 0.6MPa
- チューブ継手付: 内径φ4 外径φ6

接続例



3ポート電磁弁 (コンプレッサー側) → タイミングコントローラー → スライドエアースニッパー

チャック交換

チャック
ワンタッチ
手動

ツール
チェンジャー

自動交換
システム

組 む

ミニ
シリンダー

ミニ
シリンダー用
アクセサリ

コンテナ
シリンダー

コンテナ
シリンダー用
アクセサリ

機能
チャック

クッション材

吸 着

吸着パッド

吸着金具

パッドin
パッド

エジェクター/
フィルター/
チェックバルブ

超小型成形品用
パーツ

真空発生
ユニット

切 る

エアースニッパー
(小型・中型)

エアースニッパー
(大型)

フレーム・モジュール

ジャングル
ジム

レッツ
ジョイント

レッツSUS

基礎
アルミ材

自在
チャック

配管部品・センサー

配管部品

製品確認用
センサー

電源通信
IOユニット

軽量シリーズ

フレーム/吸着/
シリンダー/圧縮/
マニピュレーター

組用ツール

工具/治具

ご案内

各種ご案内