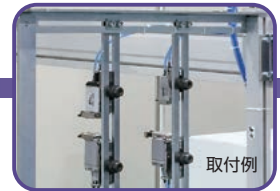




ニッパー取付金具

NTゲートカットユニットにエアニッパー(小型・中型)を固定するための金具です。

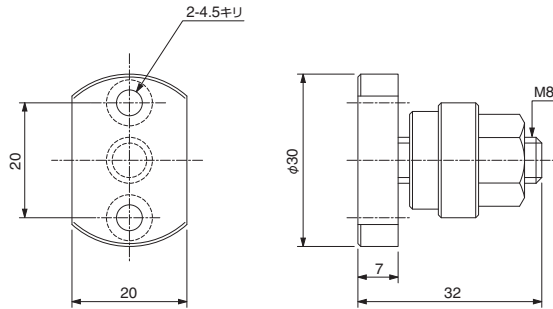


取付例



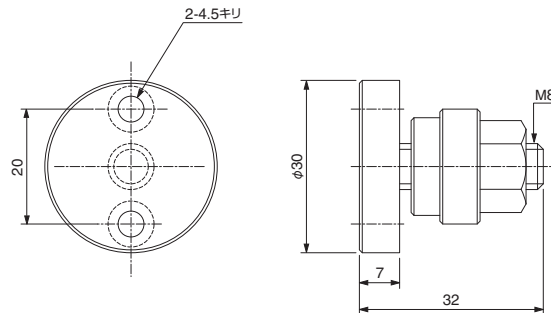
注文コードNo.	130216
型式	NC/NW-10 30
標準価格	¥2,090 (税別)

- 重量: 61g
- NW*-20, NW*-35, HNW-20, HNW-35シリーズへの使用も可能
- 付属品: テーパーワッシャー 1個
 プラスチック(M4) 2個



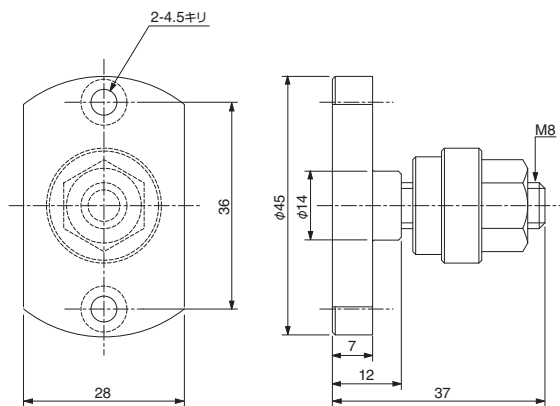
注文コードNo.	130162
型式	NC/NW-20 30
標準価格	¥1,870 (税別)

- 重量: 70g
- NW*-35, HNW-35シリーズへの使用も可能
- 付属品: テーパーワッシャー 1個
 プラスチック(M4) 2個



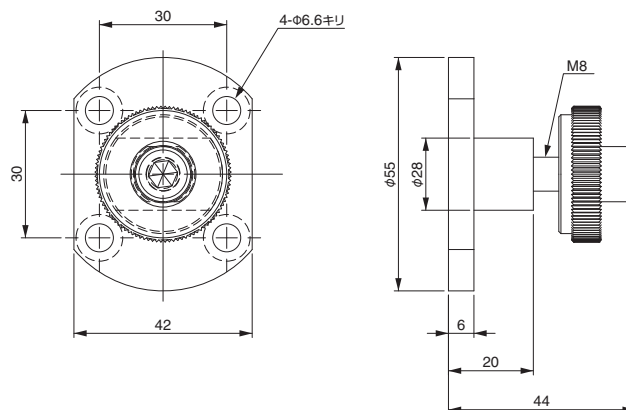
注文コードNo.	130163
型式	NC/NW-35 30
標準価格	¥2,480 (税別)

- 重量: 99g
- NW*-10, NW*-20, HNW-10, HNW-20シリーズへの使用不可
- 付属品: テーパーワッシャー 1個
 プラスチック(M4) 2個



注文コードNo.	131621 P
型式	NW-50 30
標準価格	¥4,180 (税別)

- 重量: 184g
- NW*-50, HNW*-50シリーズ専用
- 付属品: M6×10 4本



切る・エアニッパー(小型・中型)