



# エアニッパー (小型・中型) NW シリーズ

取出機・チャック板にエアニッパーを装着することで省人化に貢献します。



## 正刃

注文コードNo.	131626 <b>P</b>
型 式	NW 3-10
標準価格	¥18,590 (税別)

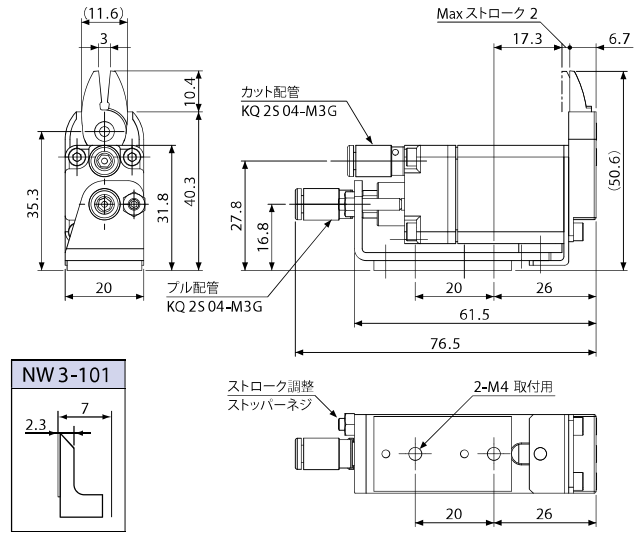
☒重量: 110g



## 薄刃

注文コードNo.	131627 <b>P</b>
型 式	NW 3-101
標準価格	¥22,000 (税別)

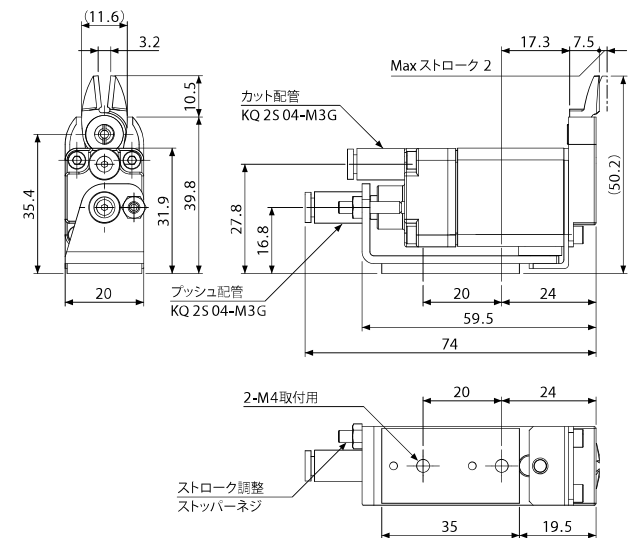
☒重量: 110g



## 逆刃

注文コードNo.	131628 <b>P</b>
型 式	NW 3-10R
標準価格	¥21,450 (税別)

☒重量: 110g



## 正刃

注文コードNo.	131629 <b>P</b>
型 式	NW 3-20
標準価格	¥17,600 (税別)

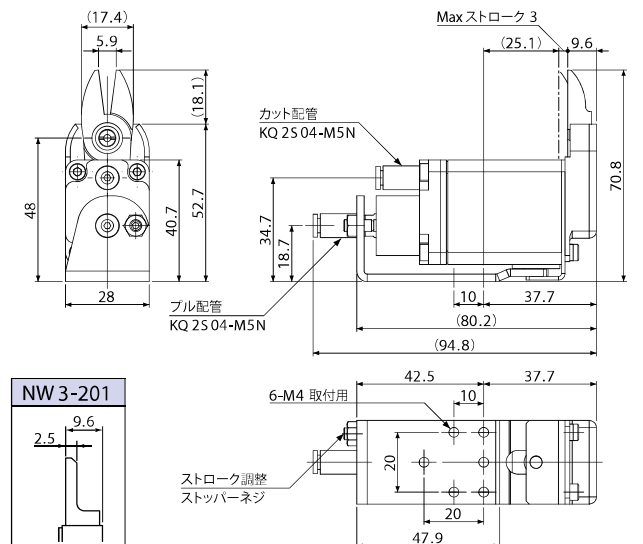
☒重量: 222g



## 薄刃

注文コードNo.	131630 <b>P</b>
型 式	NW 3-201
標準価格	¥22,880 (税別)

☒重量: 221g



切る☒エアニッパー (小型・中型)