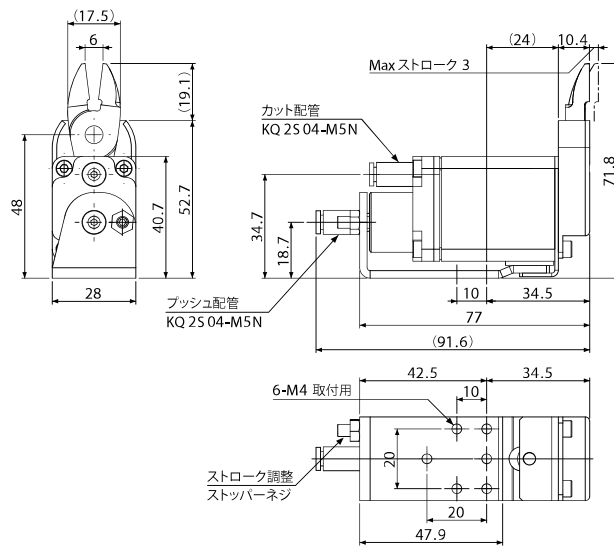




逆刃

注文コードNo.	131631 P
型式	NW3-20R
標準価格	¥20,350 (税別)

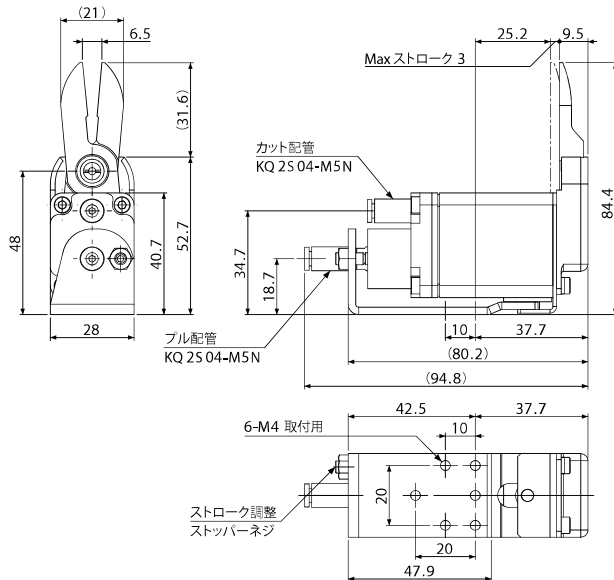
重量: 222 g



長刃

注文コードNo.	131632 P
型式	NW3-20-V001S
標準価格	¥40,700 (税別)

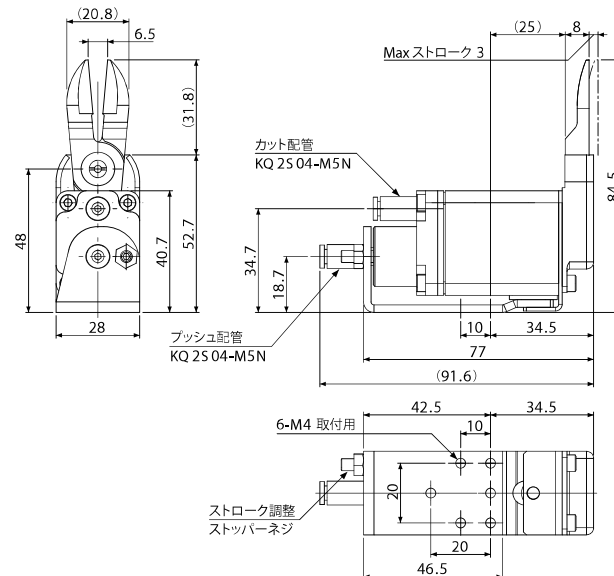
重量: 235 g



逆長刃

注文コードNo.	131633 P
型式	NW3-20R-V001S
標準価格	¥55,000 (税別)

重量: 236 g



チャック交換

チャック
ワンタッチ
手動

ツール
チェンジャー

自動交換
システム

組む

ミニ
シリンダー

ミニ
シリンダー用
アクセサリ

コンテナ
シリンダー

コンテナ
シリンダー用
アクセサリ

機能
チャック

クッション材

吸着

吸着パッド

吸着金具

パッドin
パッド

エジェクター/
フィルター/
チェックバルブ

超小型成形用
パーツ

真空発生
ユニット

切る

エアニッパー
(小型・中型)

エアニッパー
(大型)

フレーム・モジュール

ジャングル
ジム

レッツ
ジョイント

レッツSUS

基礎
アルミ材

自在
チャック

配管部品・センサー

配管部品

製品確認用
センサー

電源通信
IOユニット

軽量シリーズ

フレーム/吸着/
シリンダー/圧入/
マニピュレーター

組付用ツール

工具 / 治具

ご案内

各種ご案内