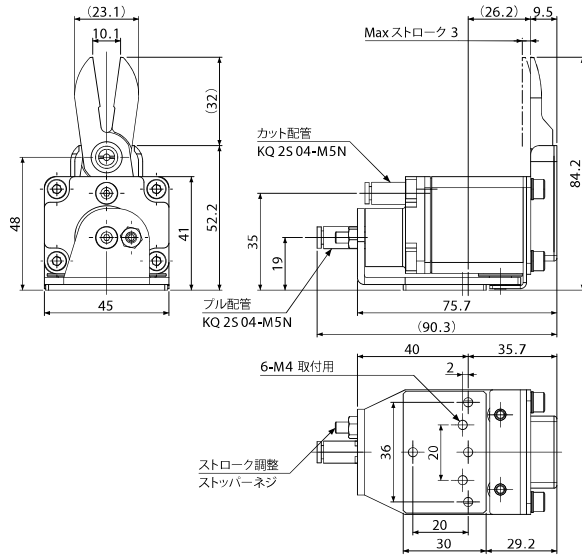




長刃

注文コードNo.	131645 P
型式	NW3-35-V001S
標準価格	¥40,700 (税別)

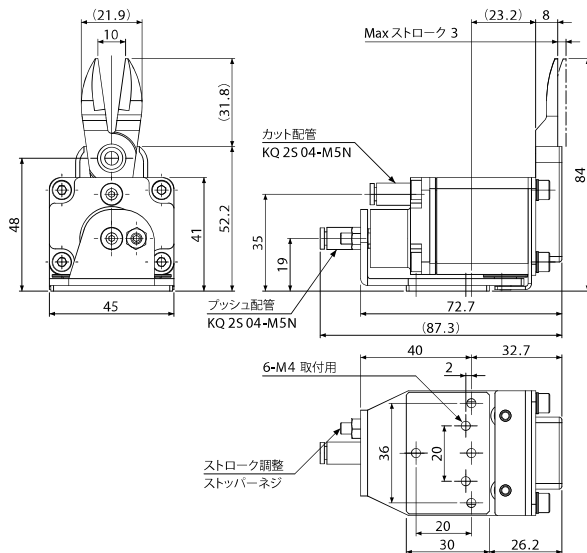
重量: 322g



逆長刃

注文コードNo.	131646 P
型式	NW3-35R-V 001S
標準価格	¥55,000 (税別)

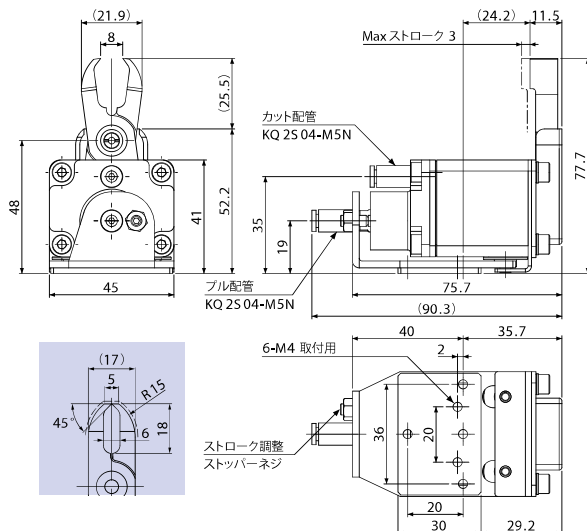
重量: 322g



クイキリ刃

注文コードNo.	131647 P
型式	NW3-35-01C
標準価格	¥51,700 (税別)

重量: 325g



チャック交換

チャック
ワンタッチ
手動

ツール
チェンジャー

自動交換
システム

組む

ミニ
シリンダー

ミニ
シリンダー用
アクセサリ

コンテナ
シリンダー

コンテナ
シリンダー用
アクセサリ

機能
チャック

クッション材

吸着

吸着パッド

吸着金具

パッドin
パッド

エジェクター/
フィルター/
チェックバルブ

超小型成形用
パーツ

真空発生
ユニット

切る

エアニッパー
(小型・中型)

エアニッパー
(大型)

フレーム・モジュール

ジャングル
ジム

レッツ
ジョイント

レッツSUS

基礎
アルミ材

自在
チャック

配管部品・センサー

配管部品

製品確認用
センサー

電源通信
IOユニット

軽量シリーズ

フレーム/吸着/
シリンダー/圧縮/
マニピュレーター

組付用ツール

工具/治具

ご案内

各種ご案内