

# エアニッパー (小型・中型) NW シリーズ

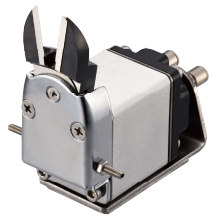
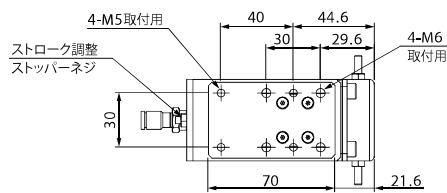
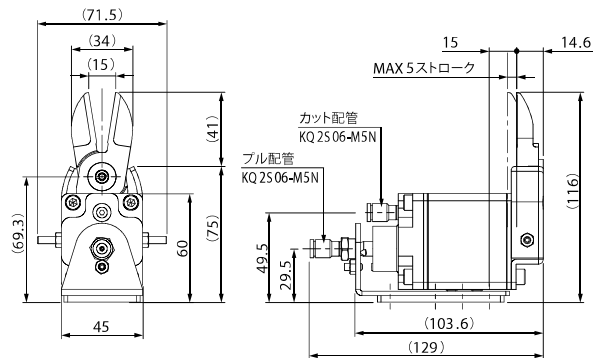
▶ φ5 (軟質樹脂) の切断が可能。スライドに新機構を搭載。



## 正刃

|          |   |
|----------|---|
| 注文コードNo. | 131603 <span style="background-color: yellow; border-radius: 50%; padding: 2px;">P</span> |
| 型式       | NW-50   |
| 標準価格     | ¥44,000 (税別)  |

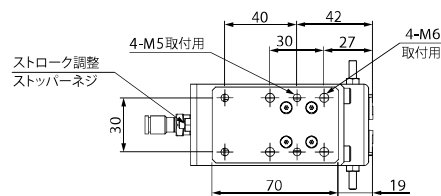
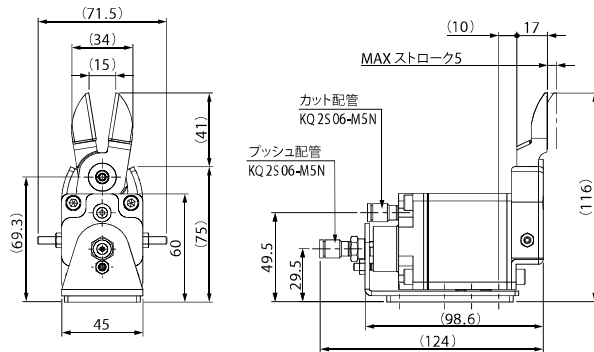
- 刃開調整機構付き
- 重量: 743g



## 逆刃

|          |   |
|----------|---|
| 注文コードNo. | 131604 <span style="background-color: yellow; border-radius: 50%; padding: 2px;">P</span> |
| 型式       | NW-50R  |
| 標準価格     | ¥55,000 (税別)  |

- 刃開調整機構付き
- 重量: 745g



切る☑エアニッパー (小型・中型)