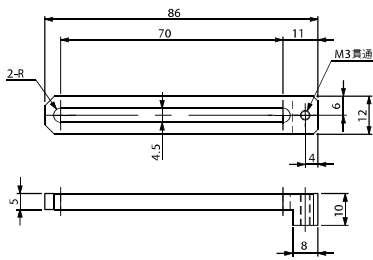


スライド70ブラケット・M3

注文コードNo.	131159	P
型 式	N01863-217	
標準価格	¥1,320 (税別)	

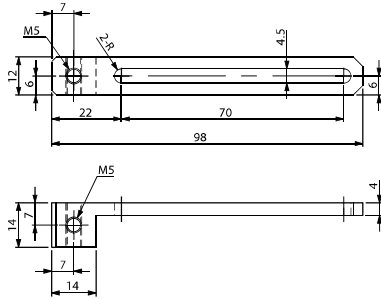
重量: 9.6g



スライド70ブラケット・M5

注文コードNo.	131148	P
型 式	N01863-204	
標準価格	¥1,270 (税別)	

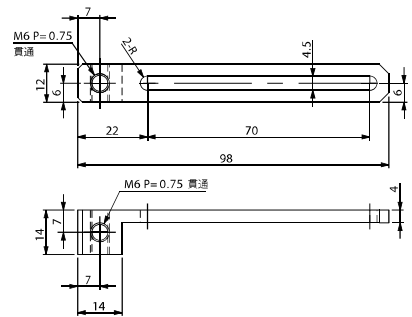
重量: 13.2g



スライド70ブラケット・M6

注文コードNo.	131157	P
型 式	N01863-213	
標準価格	¥1,430 (税別)	

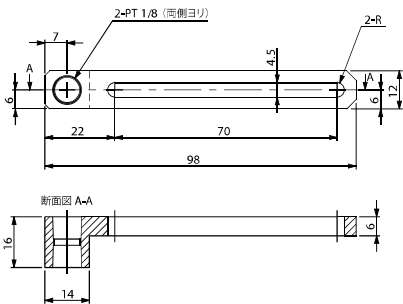
重量: 12.8g M6 (細目)



スライド70ブラケット・PT 1/8

注文コードNo.	131155	P
型 式	N01863-211	
標準価格	¥1,820 (税別)	

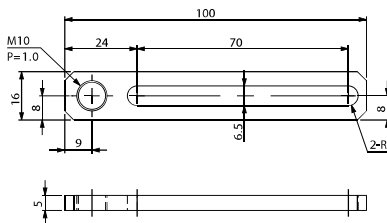
重量: 15.8g



スライド70ブラケット・W・M10

注文コードNo.	131141	P
型 式	N01863-120	
標準価格	¥1,100 (税別)	

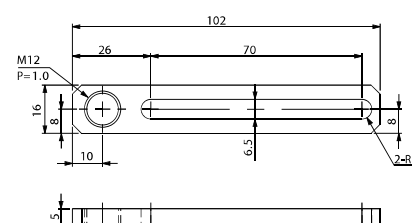
重量: 14.5g M10 (細目)



スライド70ブラケット・W・M12

注文コードNo.	131142	P
型 式	N01863-121	
標準価格	¥1,100 (税別)	

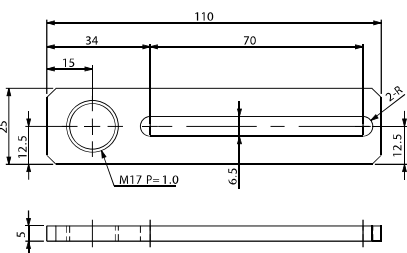
重量: 14.6g M12 (細目)



スライド70ブラケット・W・M17

注文コードNo.	131144	P
型 式	N01863-124	
標準価格	¥1,210 (税別)	

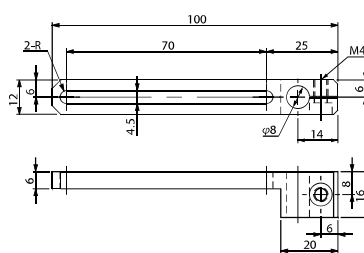
重量: 29.0g M17 (細目)



スライド70ブラケット・φ8

注文コードNo.	131153	P
型 式	N01863-209	
標準価格	¥1,870 (税別)	

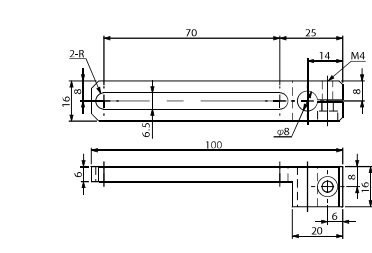
重量: 20.5g



スライド70ブラケット・W・φ8

注文コードNo.	131133	P
型 式	N01863-110	
標準価格	¥1,490 (税別)	

重量: 27.4g



チェック交換

チェック  
ワンタッチ  
手動

ツール  
チェンジャー

自動交換  
システム

組 む

ミニ  
シリンダー

ミニ  
シリンダー用  
アクセサリ

コンテナ  
シリンダー

コンテナ  
シリンダー用  
アクセサリ

機能  
チェック

クッション材

吸 着

吸着パッド

吸着金具

パッドin  
パッド

エジェクター/  
フィルター/  
チェックバルブ

超小型成形品用  
パーツ

真空発生  
ユニット

切 る

エアニッパー  
(小型・中型)

エアニッパー  
(大型)

フレーム・モジュール

ジャングル  
ジム

レッツ  
ジョイント

レッツSUS

基礎  
アルミ材

自在  
チェック

配管部品・センサー

配管部品

製品確認用  
センサー

電源通信  
IOユニット

軽量シリーズ

フレーム/吸着/  
シリンダー/圧縮/  
マニピュレーター

組付用ツール

工具 / 治具

ご案内

各種ご案内