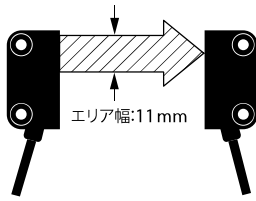




光エリアセンサー

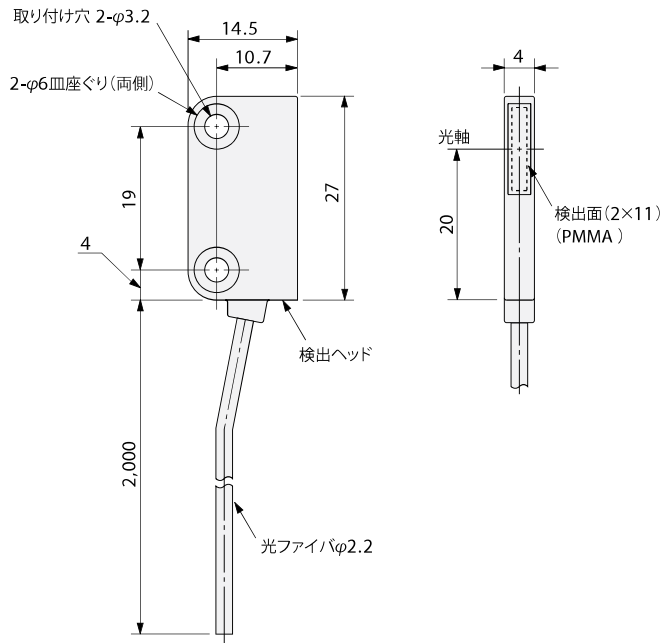
微細なワークの通過に利用できます。省スペース反射タイプは特注となります。



光エリアセンサー

注文コードNo.	041415
型 式	E 32-T 16PR
標準価格	¥17,600 (税別)

- 別売り光アンプと併用ください。
- コード長さ: 2m
- 材質: 耐熱ABS
- シールスリット幅0.5mm/1mm (各2枚) 付属



仕様

ファイバユニット	E 32-T 16PR			
検出方式	エリア検出			
検出距離(mm) ^{※1}	1,100	840	560	220
使用周囲温度範囲 ^{※2}	-40 ~ +70℃			
使用周囲湿度範囲 ^{※2}	35 ~ 85% RH			
ファイバ材質	プラスチック (塩化ビニル被覆)			
保護構造	IEC 規格 IP 50			

※1 ■ 高精度モード ■ 標準モード ■ 高速モード ■ 最速モード [アンブユニット形E 3X-DA-S (汎用タイプ)を使用時]

※2 使用周囲温度および温度内でも氷結・結露しないこと